



คุณสมบัติ

- VPM-06 เป็น Relay สำหรับป้องกันไฟตก-ไฟเกิน, เฟสไม่สมดุลย์, เฟสหาย และสลับเฟส
- วัดค่าได้เที่ยงตรงแบบ True RMS
- แสดงผลค่าแรงดันไฟฟ้าด้วย 7-Segment LED 3 หลัก ขนาด 0.39 นิ้ว
- มีขั้นตอนที่ง่ายต่อการใช้งาน
- รีเลย์เอาต์พุต ขนาด 5A, 250VAC, SPDT จำนวน 2 CH.
- ติดตั้งแบบ DIN Rail
- LED แสดงสถานะของรีเลย์เอาต์พุต และสถานะของแรงดันไฟฟ้า
- มี Memory สำหรับบันทึกการทริปพร้อมวันและเวลาที่เกิดขึ้น ครั้งล่าสุด (Last Fault)
- มี Function สำหรับการตั้งค่าจำนวนครั้งในการ Trip ก่อนการเกิด Hold Alarm และเมื่อมีการเกิด Hold Alarm สามารถทำการ Reset ได้
- มีระบบการทำงาน Relay ที่แยกจากกัน 2 Channels โดยสามารถ ตั้งค่าได้อิสระในแต่ละ Channel

ข้อมูลทางเทคนิค

Power Supply	90 - 250 VAC/VDC	
Input Voltage	380VAC 50-60Hz (3P/4W)	
Power Consumption	3 VA	
Display	7-Segment, Size 0.39 Inch, 3 Digit, 1 Row	
Input	Voltage Range	20 - 500 VAC(3Ø)
	Over Voltage	20 - 500 VAC(3Ø)
	Under Voltage	20 - 500 VAC(3Ø)
	Phase Loss	< 20 VAC(3Ø)
	Phase Sequence	Yes
	% Unbalance	2 - 20%
	Hysteresis (OV,UV)	1 - 50 VAC(3Ø)
	Hysteresis (UB)	-1%
	Hysteresis (PL)	+2VAC (3Ø)
	Accuracy	±0.25 f.s. +1dgt
Resolution	1V	
Output	Relay Output	2 Relay SPDT Output 5A 250VAC (2 Output)
	Time Delay Off	0 - 10 Sec
	Time Delay On	0 - 900 Sec
Ambient Operation	Temperature	-10 °C to 60 °C
	Humidity	< 85 % RH Non-Condensing
Ambient Storage	Temperature	-20 °C to 80 °C
	Humidity	< 85 % RH Non-Condensing
Protection Degree	IP20	
Installation	DIN RAIL Mounting	
Material	ABS-V0	
Size (mm.)	55 x 72 x 100	
Weight	270g.	

การทำงาน

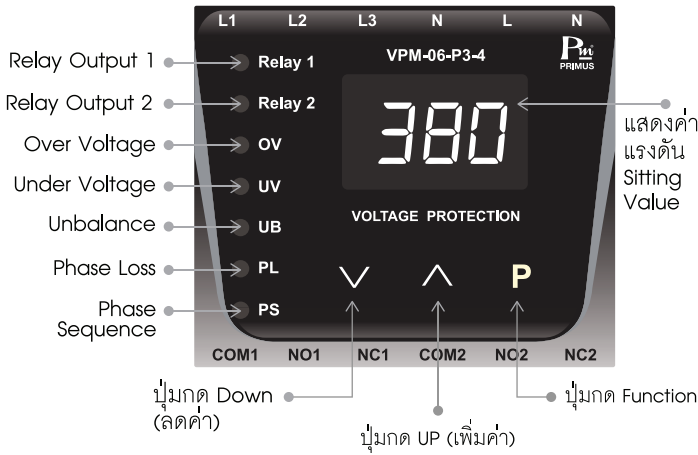
VPM-06 เป็น Digital Voltage Protection Relay 2 Output ที่แสดงผลและตรวจวัดแรงดันไฟฟ้าแบบ Digital ซึ่งทำให้การแสดงผลมีค่าที่ชัดเจนเที่ยงตรงโดยสามารถแยกการทำงานการตรวจวัดค่าแรงดันไฟฟ้าได้ถึง 2 Channels อิสระต่อกัน

เมื่อจ่ายไฟเข้าระบบ VPM-06 จะทำการตรวจวัดค่าแรงดันไฟฟ้า ว่าปกติหรือไม่ คือ แรงดันไม่สูงเกิน หรือต่ำกว่าที่ตั้งไว้ เฟสไม่สมดุลย์ (Phase Unbalance) ไม่เกินกว่าเปอร์เซ็นต์ที่ตั้งไว้ (Range 2-20%) เฟสขาดหาย และลำดับเฟสถูกต้อง ถ้าทุกอย่างปกติ VPM-06 จะทำการเริ่มหน่วงเวลาตาม T-ON ที่ตั้งไว้ (Range 0-900 Sec) เมื่อครบเวลา Relay Output จะทำงาน

หลังจากนั้นหาก VPM-06 ตรวจเช็คความผิดปกติ ของแรงดันสูงเกิน หรือต่ำกว่าค่าที่ตั้งไว้ เฟสไม่สมดุลย์ (Phase Unbalance) เกินกว่าค่าที่ตั้งไว้ เฟสขาดหายหรือลำดับเฟสไม่ถูกต้อง VPM-06 จะเริ่มหน่วงเวลาตาม T-OFF (Range 0-10 Sec) เมื่อครบเวลา Relay Output จะหยุดทำงาน

โดยสามารถตั้งค่า เปิด-ปิดการใช้งานการตรวจวัดค่าแรงดันสูงเกินหรือต่ำเกิน, เฟสไม่สมดุลย์ (Phase Unbalance) หรือลำดับเฟสไม่ถูกต้องได้ทั้ง 2 Channels และตั้งเวลา Real Time Clock สำหรับเรียกดูความผิดปกติของแรงดันไฟฟ้าย้อนหลัง และเก็บเวลาที่เกิดขึ้น

% Unbalance หรือเปอร์เซ็นต์ของแรงดันไฟฟ้าแต่ละเฟสที่แตกต่างกันสามารถตั้งค่าได้ 2-20 %

**หน้าจอแสดงผล**

**สูตรคำนวณ %Unbalance**
**การตรวจจับ Unbalance Voltage Function**

จะทำการตรวจสอบว่าค่าแรงดันไฟฟ้าของแต่ละเฟสเทียบกับค่าแรงดันเฉลี่ยของทั้ง 3 เฟส มีค่าแตกต่างกันเกินกว่า % Unbalance ที่ตั้งไว้หรือไม่ หากมีค่าสูงกว่า จะทำการหน่วงเวลาแล้ว Relay จะหยุดทำงาน และเมื่อแรงดันไฟฟ้ามีค่าต่ำกว่า %Unbalance บวกกับค่า Hysteresis จะทำการหน่วงเวลาแล้ว Relay กลับมาทำงาน

**การคำนวณหาค่า %Unbalance เป็นไปตามค่าสมการดังนี้**

$$\% UBL = 100 \times \frac{V_{MD}}{V_{avg}} \quad (1)$$

$$V_{avg} = \frac{V_a + V_b + V_c}{3} \quad (2)$$

$V_{MD}$  คือค่า Absolute สูงสุดของผลต่างแรงดันไฟฟ้าแต่ละเฟสกับค่าแรงดันไฟฟ้าเฉลี่ย

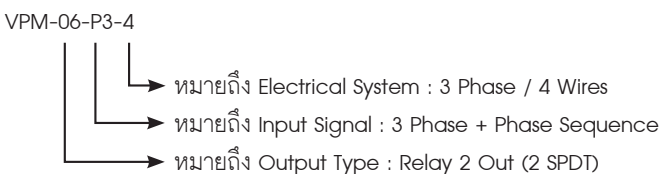
$$V_{MD} = \text{Max} (|V_a - V_{avg}|, |V_b - V_{avg}|, |V_c - V_{avg}|) \quad (3)$$

**ตัวอย่าง**

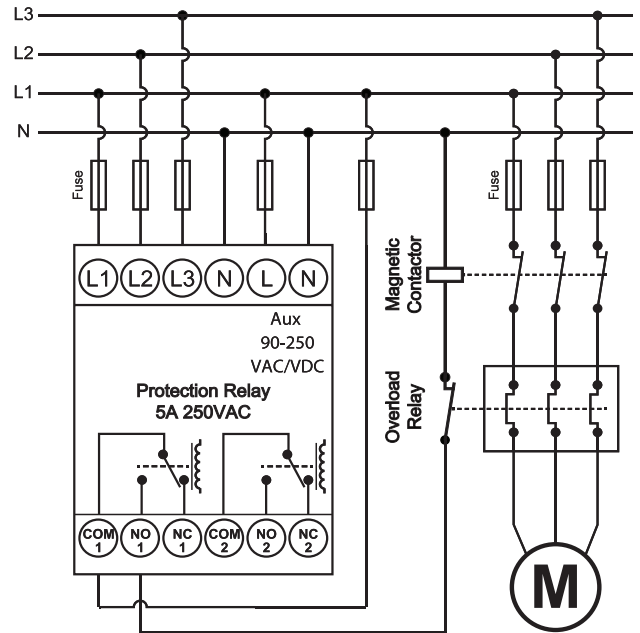
$$V_{avg} = 183 \text{ V}, V_a = 110 \text{ V}, V_b = 220 \text{ V}, V_c = 220 \text{ V}$$

$$|V_a - V_{avg}| = 73 \text{ V}, |V_b - V_{avg}| = 37 \text{ V}, |V_c - V_{avg}| = 37 \text{ V}$$

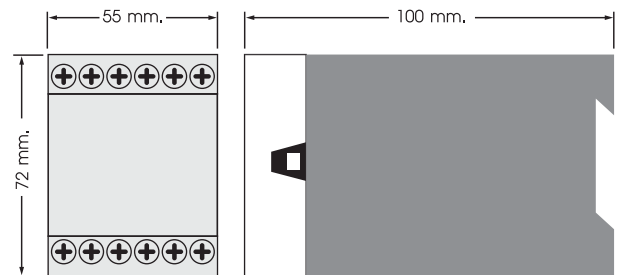
$$\% UBL = \frac{73 \times 100}{183} = 39.89 \%$$

**การสั่งซื้อ**

**การต่อใช้งาน**

Input 3Phase / 4Wires (VPM-06-P3-4)



**WARNING** More than one power source. Relay outputs maybe at mains potential. Disconnect power from all source before install or servicing.

**ขนาดและมิติ**

**การติดตั้ง**

DIN RAIL

DIN RAIL

