

Z-M / BGS-ZM Series



คุณลักษณะ

- โครงสร้างทำด้วยสแตนเลส
- ระดับการป้องกัน IP67K ทนทานต่อน้ำ การล้างด้วยแรงดันสูง และทนต่ออุณหภูมิที่สูง

M8 Connector type

Cable type

คุณสมบัติทางเทคนิค

Model		Through beam	Retro reflective	Diffuse	BGS	
Cable type	NPN	ZT-M3000N	ZR-M550N	ZD-M80N	BGS-ZM30N	BGS-ZM10N
	PNP	ZT-M3000P	ZR-M550P	ZD-M80P	BGS-ZM30P	BGS-ZM10P
M8 Connector type	NPN	ZT-M3000CN4	ZR-M550CN4	ZD-M80CN4	BGS-ZM30CN4	BGS-ZM10CN4
	PNP	ZT-M3000CP4	ZR-M550CP4	ZD-M80CP4	BGS-ZM30CP4	BGS-ZM10CP4
M8 (3-pin) Connector type	NPN	ZT-M3000CN3	ZR-M550CN3	ZD-M80CN3	BGS-ZM30CN3	BGS-ZM10CN3
	PNP	ZT-M3000CP3	ZR-M550CP3	ZD-M80CP3	BGS-ZM30CP3	BGS-ZM10CP3
M12 Connector type	NPN	ZT-M3000N-M12	ZR-M550N-M12	ZD-M80N-M12	BGS-ZM30N-M12	BGS-ZM10N-M12
	PNP	ZT-M3000P-M12	ZR-M550P-M12	ZD-M80P-M12	BGS-ZM30P-M12	BGS-ZM10P-M12
Supply voltage		DC 10 ~ 30V Inc. 10% ripple				
การใช้พลังงาน		Emitter :15 mA max. Receiver: 15 mA max	18 mA max.		28 mA max.	
ระยะการตรวจจับ		30 m	0.01 - 5.5m	0 - 800mm	10 – 300mm	10 – 100mm
สามารถปรับระยะได้		-			20 – 300mm	20 – 100mm
Spot size		φ 1200 mm at 30m	φ 300 mm at 5.5m	φ 40 mm at 800m	φ 19mm at 250m	φ 6mm at 80m
เวลาตอบสนอง		500 μs				
Hysteresis		-		20% Max	5% Max	3% Max
อุณหภูมิการใช้งาน		-25 to +55 °C				
ความชื้นการใช้งาน		35 to 85%				
ทนต่อการสั่นสะเทือน		10 ~ 55 Hz double amplitude 1.5 mm X,Y,Z 2hours				
ทนต่อ Shock		100G (1000m/ s ²) X,Y,Z 3times				
หมวดหมู่การป้องกัน		IEC :IP67 DIN :IP69K	IEC :IP67 DIN :IP69K Reflector is IP67	IEC :IP67 DIN :IP69K		

คุณสมบัติทางเทคนิค (ต่อ)

Model		Through beam	Retro reflective	Diffuse	BGS	
Cable type	NPN	ZT-M3000N	ZR-M550N	ZD-M80N	BGS-ZM30N	BGS-ZM10N
	PNP	ZT-M3000P	ZR-M550P	ZD-M80P	BGS-ZM30P	BGS-ZM10P
M8 Connector type	NPN	ZT-M3000CN4	ZR-M550CN4	ZD-M80CN4	BGS-ZM30CN4	BGS-ZM10CN4
	PNP	ZT-M3000CP4	ZR-M550CP4	ZD-M80CP4	BGS-ZM30CP4	BGS-ZM10CP4
M8 (3-pin) Connector type	NPN	ZT-M3000CN3	ZR-M550CN3	ZD-M80CN3	BGS-ZM30CN3	BGS-ZM10CN3
	PNP	ZT-M3000CP3	ZR-M550CP3	ZD-M80CP3	BGS-ZM30CP3	BGS-ZM10CP3
M12 Connector type	NPN	ZT-M3000N-M12	ZR-M550N-M12	ZD-M80N-M12	BGS-ZM30N-M12	BGS-ZM10N-M12
	PNP	ZT-M3000P-M12	ZR-M550P-M12	ZD-M80P-M12	BGS-ZM30P-M12	BGS-ZM10P-M12
Light source		4 element red LED				
แสดงสถานะการทำงาน		Red LED : output , Green LED : stable, Emitter of thru-beam type doesn't have indicator			Orange LED : output Green LED : stable	
Sensitivity adjustment		1 turn potentiometer			8 turn potentiometer	
โหมด การใช้งาน		Light ON / Dark ON selectable by switch				
Control output		NPN (PNP) Open collector , Max 100mA / 30V DC				
Cable		Cable length : 2m , ϕ 4				
Conformity		CE Feilen Level 3				
สว่างถึงแวลล้อม		แสงแดง:10,000 lux max. แสงจากหลอดไฟฟ้า:3,000 lux max.				
วัสดุ		Housing : SUS316L Top cover : PES Lens : PPSU Switch , Pot :PEEK Cable : PVC Gasket : FKM	Housing : SUS316L Top cover : PES Lens : PMMA Switch , Pot :PEEK Cable : PVC Gasket : FKM	Housing : SUS316L Top cover : PES Lens : PPSU Switch , Pot :PEEK Cable : PVC Gasket : FKM		
อุปกรณ์		Mounting bracket :BEF- W100B	Mounting bracket :BEF-W100B Reflector : V-61	Mounting bracket :BEF-W100B		

ลักษณะการนำไปใช้งาน

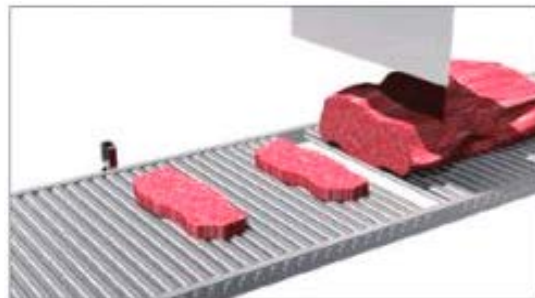
สำหรับงานการผลิตต้องล้างด้วยน้ำบ่อยๆ



สำหรับงานผลิตที่มีน้ำผงซักฟอกในการทำความสะอาด

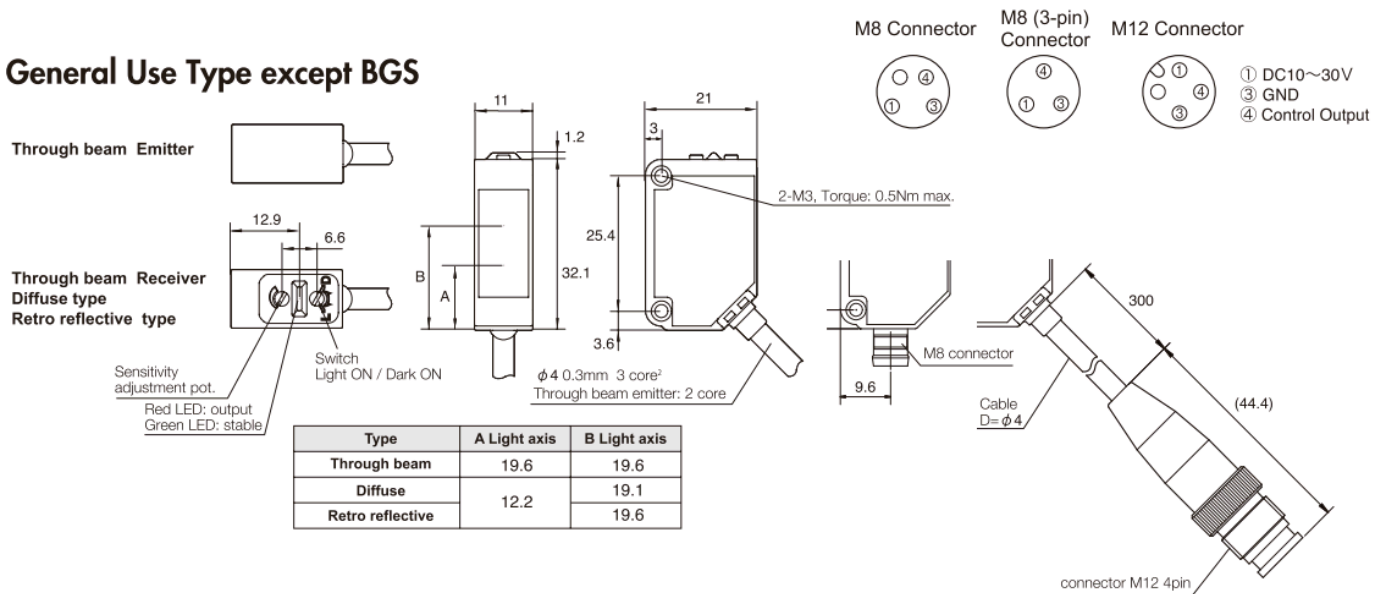


สำหรับงานผลิตเนื้อและอาหารแปรรูป

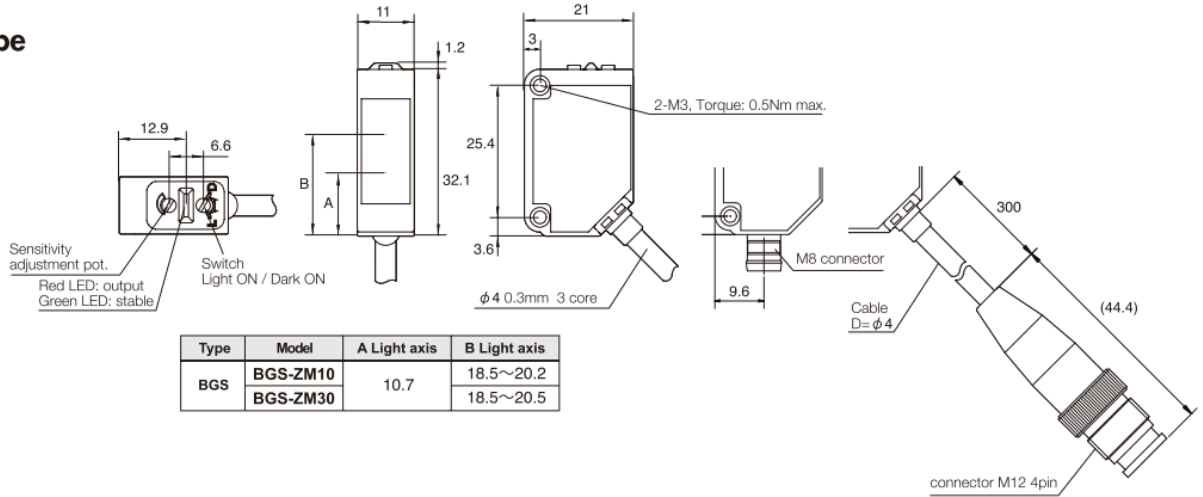


ลักษณะรูปร่าง

General Use Type except BGS



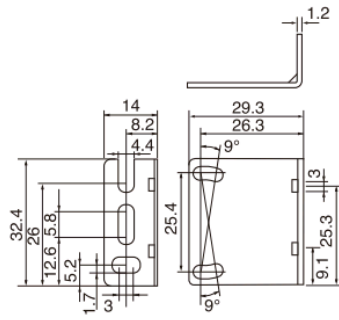
BGS Type



Reflectors for LED Type

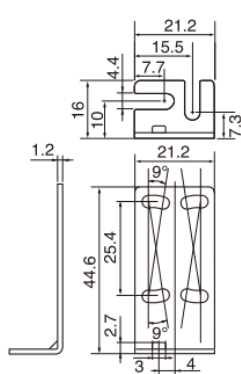
Standard bracket BEF-W100-A

Accessory for M8 QD type sensors

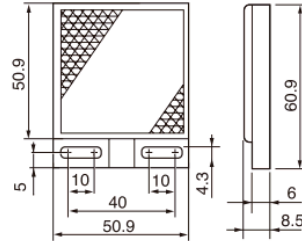


Standard bracket BEF-W100-B

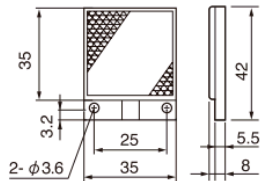
Accessory for cabled type sensors



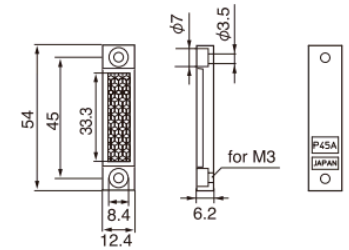
Standard reflector V-61 (Standard, LED type)



Small reflector V-42 (Optional, LED type)

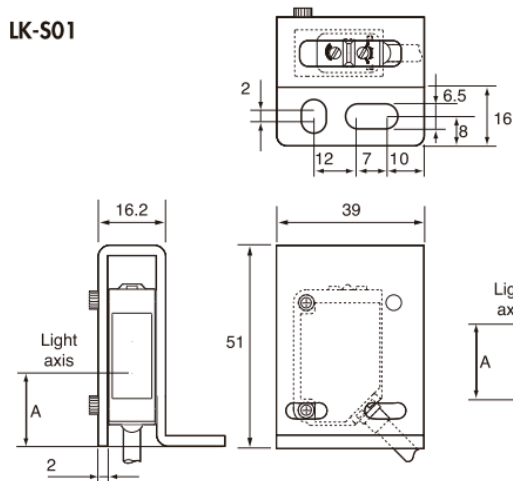


Tiny reflector P-45A (Optional, LED type)

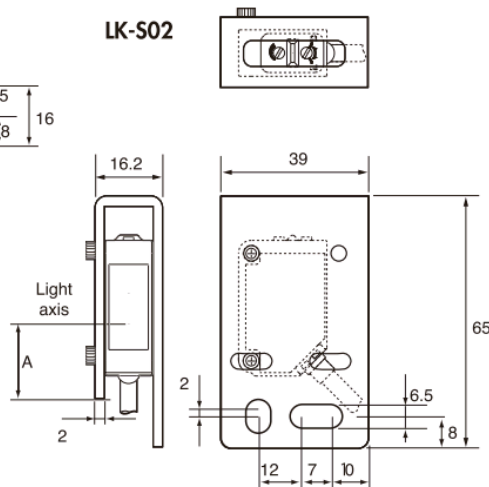


Protective mounting bracket

LK-S01



LK-S02

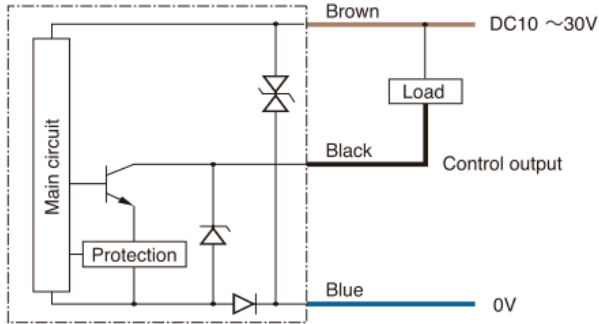


Type	A Light axis
Through beam	26.6
Diffuse Retro reflective	19.2
BGS	17.7

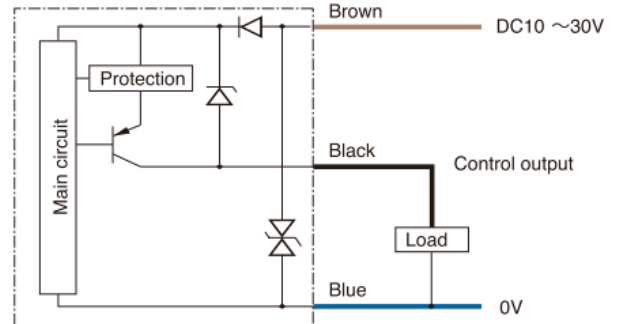
(Unit : mm)

วงจรการต่อสาย

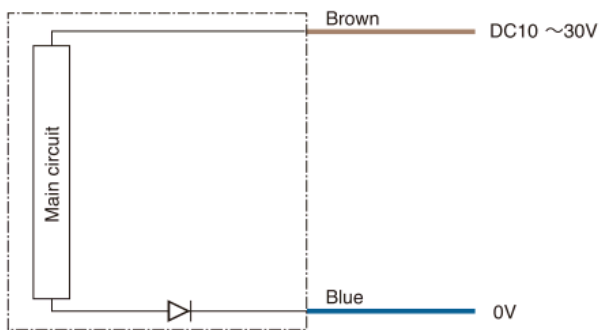
NPN output



PNP output



Through beam emitter



Notes

- When using switching regulator for power supply, please connect frame ground to earth ground.
- Wiring close to high voltage or power line to motors may cause malfunction because of inductive noise. Please wire separated from those lines.
- Please wait around 100msec before use sensor output after power up.

Options

Standard reflector V-61
(Except ZR-QX200)



Small reflector V-42



Tiny reflector P-45



Protective mounting brackets

LK-S01



LK-S02



JCN-S : M8 Straight type



JCN-S : 2 meter
JCN-5S : 5 meter
JCN-10S : 10 meter

JCN-L : L-shape M8 type



JCN-L : 2 meter
JCN-5L : 5 meter
JCN-10L : 10 meter

อ้างอิงจากเว็บ http://www.optex-fa.com/download/zmseries/catalogue/c_zm.pdf