

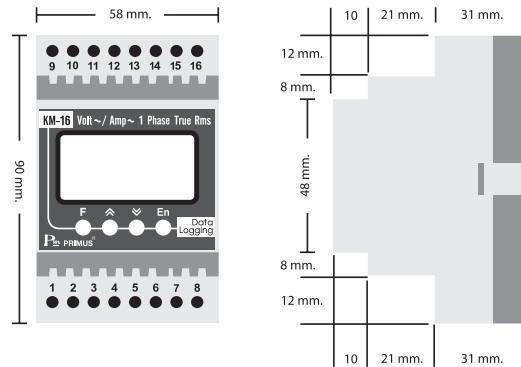
คุณสมบัติ

- วัดค่า V,A,KW,KWh,MD,KW และ PF สำหรับระบบไฟ 1 เฟส
- วัดค่าแบบ True RMS
- ต่อกระแสได้โดยตรง 25 A.
- สามารถตั้งค่า Alarm Over และ Under ได้สำหรับค่า KW และ A
- อ่านข้อมูลจาก Data logging โดยผ่านพอร์ต RS-485
- Data logging (KWh) ทำการบันทึกข้อมูล เวลา/วัน และค่า W ,V, A ณ เวลาที่ Watt มีค่าเปลี่ยนแปลงมากกว่าที่กำหนดไว้
- อัตราการเปลี่ยนแปลง 10 - 8000 W/Min
- มีอะนาล็อกเอาต์พุต 4-20 mA (option)
- หน้าจอแสดงผล 6 หลัก ทศนิยม 1 ตำแหน่ง
- แสดงผลแบบ Real Time
- เก็บข้อมูลเมื่อค่า Watt มีการอัตราเปลี่ยนแปลงมากกว่าค่าที่กำหนดไว้
- สามารถอ่านค่าจาก Data Logging ได้โดยผ่านระบบสื่อสาร RS-485
- สามารถบันทึกค่า KW ได้สูงสุด 1,000 Record

ข้อมูลทางเทคนิค

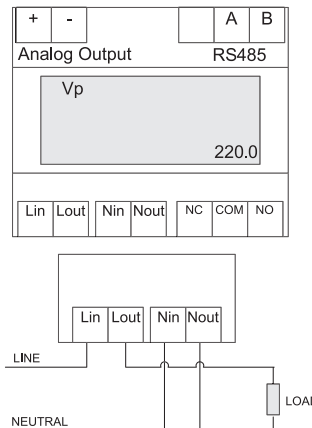
แรงดันไฟเลี้ยง	220 VAC ±15 % 50 Hz
กินไฟ	2 VA
อินพุต	
ระบบไฟฟ้า	1 เฟส
แรงดันไฟ	250 VLN (Vb)
กระแส	25 A
ความถี่	45 ถึง 55 Hz
โหลดทางด้านอินพุต	แรงดัน : น้อยกว่า 0.1 VA กระแส : น้อยกว่า 0.1 VA
ความเที่ยงตรง	
Phase Volt	±1 % FS (0.1Vb < Vph < Vb)
Phase Current	±1 % FS (0.05Ib < Iph < Ib)
Phase kWatt	±1 % FS (0.05FS < P < FS)
Phase kvar	±1 % FS (0.05FS < Q < FS)
kVAh register	Class 1
การแสดงผล	
จอแสดงผล	LCD 2 แถว 8 หลัก
การเก็บรักษาข้อมูล	10 ปี
คุณสมบัติทั่วไป	
อุณหภูมิการใช้งาน	(-) 10 ถึง 60 °C
อุณหภูมิการเก็บรักษา	(-) 25 ถึง 80 °C
ความชื้น %RH	น้อยกว่า 75 % RH

ขนาดและมิติ



การต่อใช้งาน

Single Phase



การติดตั้ง



การสั่งซื้อ

KM-16 -

Option	
Analog Output 4-20 mA	G
RS-485	M