

40T 72 PID

CONFIGURABLE INDICATOR



การประยุกต์การใช้งาน

- เทอร์โมสแตท
- สวิตช์ Humidity
- แอร์คอนดิชัน
- อุตสาหกรรมห้องเย็น
- อุตสาหกรรมอาหาร

คุณสมบัติทางเทคนิค

การแสดงผล	Display LED 4 digits, สีแดง	
ปุ่มกดทางหน้าจอ	3 ปุ่มกด: Raise, Lower, F	
ความเที่ยงตรง	0.2% F.S. ที่อุณหภูมิห้อง 25°C	
แรงดันไฟเลี้ยง	11-27VDC, 18-27VAC \pm 10%, 4.5VA	
ความถี่	50/60 Hz	
การควบคุม	PID, Autotune, ON-OFF	
การทำงาน	Heat/Cool	
อินพุต	Thermocouple	J,K,R,S,T,B,E,N,L Gost,U,G,D,C
	RTD	PT100, JPT100
		PTC, NTC
	DC Linear	0-60mV, 12-60mV, 0-1V, 0.2V, 0-5V, 1-5V, 0-10V 0-20mA, 4-20mA
	Potentiometer	Supply 1V > 100 Ω
เอาต์พุต	รีเลย์คอนแทค	NO/NC 5A, 250V
	ลอจิกเอาต์พุต	11Vdc, Rout = 220 Ω (6V/20mA)
	ไตรแอก	24-240 VAC \pm 10% สูงสุดที่ 2A
	อะนาล็อก Retransmission	4-20mA สูงสุดที่ 60 Ω
อะลาร์ม	3 อะลาร์ม	สามารถตั้งค่าได้ max, min, symmetrical, absolute or relative, LBA, HB
คอนโทรลเอาต์พุต	ON-OFF, PWM	
การสื่อสาร	สายเคเบิล: RS232	
หน่วยการแสดงผล	สามารถเลือกหน่วยได้: °C/°F	
ระดับการป้องกัน	IP65	
อุณหภูมิในการทำงาน	0-50 °C	
อุณหภูมิในการเก็บรักษา	-20-70 °C	
ความชื้น	20-85%	
น้ำหนัก	110g.	

คุณสมบัติ

- สามารถรับอินพุต : TC, RTD, PTC, DC Linear, Potentionmeter และ Digital Input ได้
- กำหนดค่าอินพุตทางหน้าจอได้
- กำหนด และตั้งค่าต่างๆด้วย Software โดยผ่านสาย Serial link: RS232
- สร้างรหัส code ป้องกันการเข้าสู่การตั้งค่าพารามิเตอร์ได้
- มีแรงดันไฟเลี้ยงสำหรับ Transmitter: 18VDC \pm 10% และ 1.2 VDC (Potentionmeter)
- สามารถเลือกหน่วยการแสดงผลของอุณหภูมิได้ °C และ °F
- เอาท์พุตถึง 3 เอาท์พุตให้เลือก: รีเลย์คอนแทค, ลอจิก, ไตรแอก, และอะนาล็อก Retransmission
- ค่า Sampling time และ trip intervention progammable ได้ระหว่าง 15 - 120msec มีความละเอียดระหว่าง 2000 และ 8000 step

คุณสมบัติทั่วไป

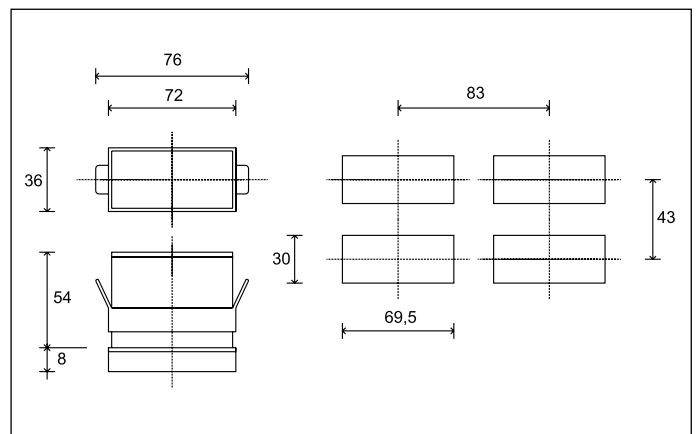
ไมโครโปรเซสเซอร์เครื่องวัดและแสดงผล มีขนาดเล็กกะทัดรัด 72x36 มีระดับการป้องกัน IP65 มี 3 ปุ่ม กดทางหน้าจอ(Raise, Lower, F) สามารถโปรแกรมการใช้งานได้ง่าย หน้าจอแสดงผลเป็นแบบ Display LED สีแดง 1 แถว 4 หลัก

สามารถรับอินพุตเป็น : Thermocouple (type: J, K, R, S, T, B, E, N, L Gost, U, G, D, C), RTD 2 หรือ 3 สาย (PT100, JPT100), เทอร์มิสเตอร์ (PTC, NTC), ลิเนียร์อินพุต (0-60/12-60mV, 0-20/4-20mA, 0-10/2-10/0-5/1-5/0-1/0.2-1V) ได้ การโปรแกรมเลือกอินพุตสามารถเลือกได้โดยกดปุ่มตั้งค่าทางหน้าจอ

มี 3 รีเลย์เอาต์พุต (3A, 250V) หรือลอจิกเอาต์พุต (0-11VDC), ไตรแอกเอาต์พุต (24-240VAC \pm 10%, สูงสุดที่ 2A), และ Analogue Retransmission (4-20mA สูงสุดที่ 60 Ω) มีฟังก์ชันการอะลาร์ม 3 อะลาร์ม ให้เลือกตั้งค่าแบบ : absolute, deviation หรือ symmetrical deviation alarms ซึ่งการโปรแกรมฟังก์ชันเอาต์พุตและอะลาร์มสามารถไปแกรมโดยปุ่มกดทางหน้าจอได้

การติดต่อสื่อสารผ่านสาย Serial link: RS232 โดยสามารถกำหนดค่าอินพุต, เอาท์พุต หรือเชื่อมต่อกับอุปกรณ์อื่นๆ ด้วยโปรแกรม Software และสามารถสร้างรหัสผ่าน (PASSWORD) เพื่อป้องกันการเข้ามาโปรแกรมเปลี่ยนค่าพารามิเตอร์ต่างๆ ผ่านทางปุ่มกดทางหน้าจอได้

ขนาดและขนาดเจาะ



Temperature Controller

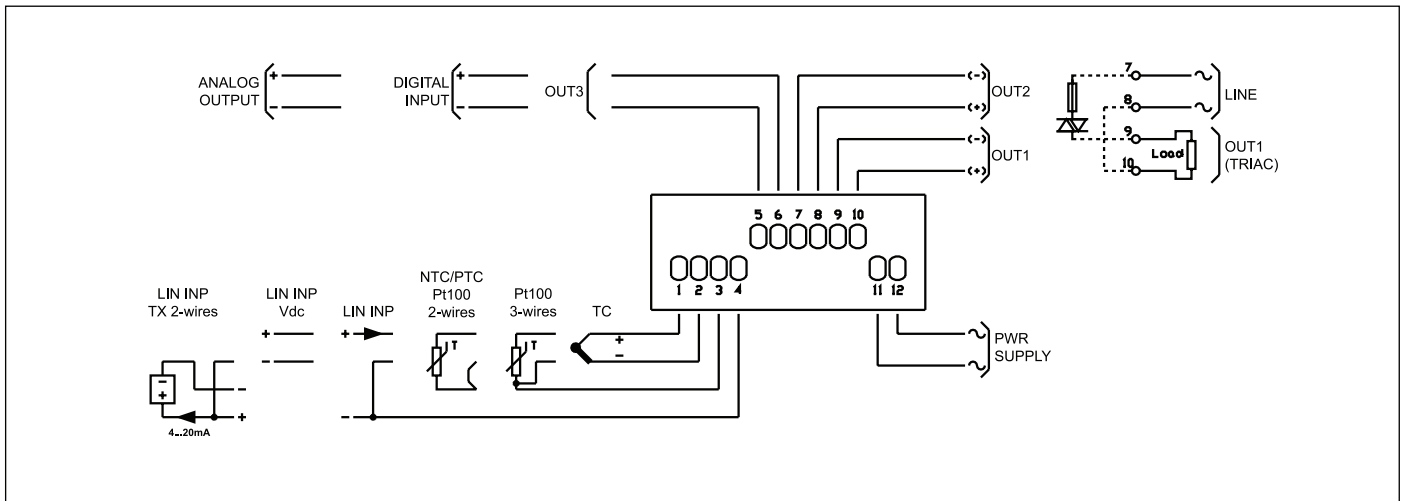
40T 72 PID

CONFIGURABLE INDICATOR



GEFRAN

ไดอะแกรมการต่อ



ข้อมูลอินพุต

SENSOR: TC (CAL = 1)				
TYP	Type of probe	Scale (C/F)	Max. scale range without decimal point	Max. scale range with decimal point
0	J (Fe-CuNi)	C	0 / 1000	0,0 / 999,9
1	J (Fe-CuNi)	F	32 / 1832	32,0 / 999,9
2	K (NiCr-Ni)	C	0 / 1300	0,0 / 999,9
3	K (NiCr-Ni)	F	32 / 2372	32,0 / 999,9
4	R (Pt13Rh - Pt)	C	0 / 1750	not available
5	R (Pt13Rh - Pt)	F	32 / 3182	not available
6	S (Pt10Rh - Pt)	C	0 / 1750	not available
7	S (Pt10Rh - Pt)	F	32 / 3182	not available
8	T (Cu-CuNi)	C	-200 / 400	-199,9 / 400,0
9	T (Cu-CuNi)	F	-328 / 752	-199,9 / 752,0
10	B (Pt30Rh - Pt6Rh)	C	44 / 1800	not available
11	B (Pt30Rh - Pt6Rh)	F	111 / 3272	not available
12	E (NiCr-CuNi)	C	-100 / 750	-100,0 / 750,0
13	E (NiCr-CuNi)	F	-148 / 1382	-148,0 / 999,9
14	N (NiCrSi-NiSi)	C	0 / 1300	0,0 / 999,9
15	N (NiCrSi-NiSi)	F	32 / 2372	32,0 / 999,9

SENSOR: RTD 3 wires (CAL = 2)				
TYP	Type of probe	Scale (C/F)	Max. scale range without decimal point	Max. scale range with decimal point
16	PT100	C	-200 / 600	-199,9 / 600,0
17	PT100	F	-328 / 1112	-199,9 / 999,9

SENSOR: PTC (on request) [alternate to RTD 3 wires] (CAL = 3)				
TYP	Type of probe	Scale (C/F)	Max. scale range without decimal point	Max. scale range with decimal point
18	PTC	C	-55 / 120	-55,0 / 120,0
19	PTC	F	-67 / 248	-67,0 / 248,0

SENSOR: VOLTAGE 60mV (CAL = 4)			
TYP	Signal type	Scale	Max. scale range
20	0...60mV	linear	-1999 / 9999
21	12...60mV	linear	-1999 / 9999

SENSOR: CURRENT 20mA or TRANSMITTER (CAL = 5)			
TYP	Signal type	Scale	Max. scale range
22	0...20mA	linear	-1999 / 9999
23	4...20mA	linear	-1999 / 9999

SENSOR: VOLTAGE 10V or TRANSMITTER (CAL = 6)			
TYP	Signal type	Scale	Max. scale range
24	0...10V	linear	-1999 / 9999
25	2...10V	linear	-1999 / 9999

วิธีการสั่งซื้อ

40T 72 PID [] [] [] [] [] 9

TRANSMITTER POWER SUPPLY	
None	0 0
For "T" (Alternative to RTD, PTC)	
1.2Vdc for potentiometer *	0 1
18Vdc, 50mA for 2-wire transmitter	2 4

OUTPUT 1, OUTPUT 2	
Relay, Relay	R R
Relay, Logic	R D
Triac, None	T 0

POWER SUPPLY	
9	11...27Vdc, 18...27Vac non isolated

OUTPUT 3	
0 0	None
R 0	Relay
D 0	Logic

* R77 version for potentiometer input (Rinput >10Mohm)