



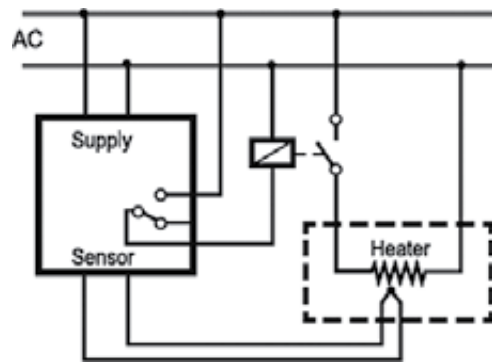
คุณสมบัติทั่วไป

เครื่องควบคุมอุณหภูมิแบบอะนาล็อก (แบบเข็ม) พร้อมการแสดงผลตัวเลข 7 segment 3 หลัก จำนวน 1 แถว สามารถรับอินพุตจาก Thermocouple Type K และมีเอาต์พุตเป็นแบบ Relay โดยสามารถควบคุมอุณหภูมิของระบบต่างๆ ให้ได้ค่าอุณหภูมิ ที่เที่ยงตรงและถูกต้อง โดยมีตัว Compensate เพื่อชดเชย อุณหภูมิที่เปลี่ยนแปลงไป มี LED แสดง

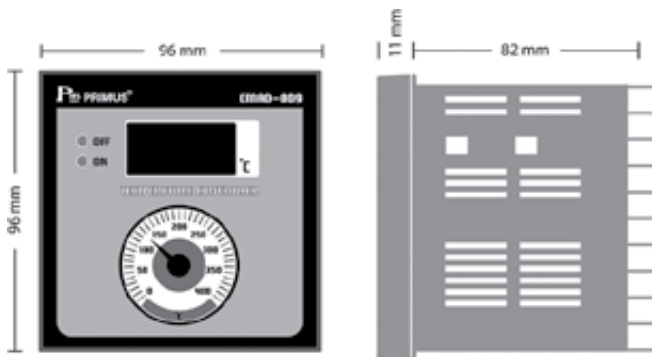
ข้อมูลทางเทคนิค

• อินพุต	: Thermocouple Type K
• ย่านวัด	: 0-400 °C
• อิมพีแดนซ์อินพุต	: 10 MΩ
• ความเที่ยงตรง	: ±0.5% of full scale
• การควบคุม	: PID Control
• เอาต์พุต	: Relay (5 A/250 VAC)
• แรงดันไฟเลี้ยง	: 220 VAC ±20%
• กินไฟ	: 2 VA
• อุณหภูมิใช้งาน	: 0-55 °C
• ความชื้น	: 35-85%RH
• การแสดงผล LED	: สีแดง = OFF
	: สีเขียว = ON
• 7 Segment	: ขนาด 0.56 นิ้ว (CMAD-007 / 009)
	: ขนาด 0.39 นิ้ว (CMAD-005)

การนำไปใช้งาน

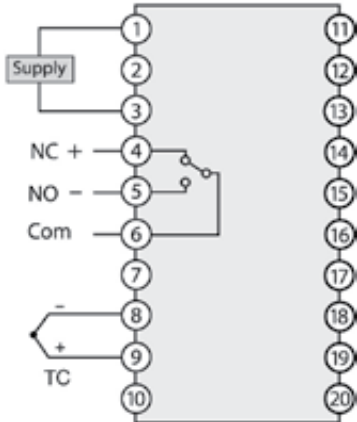


ขนาดและมิติ

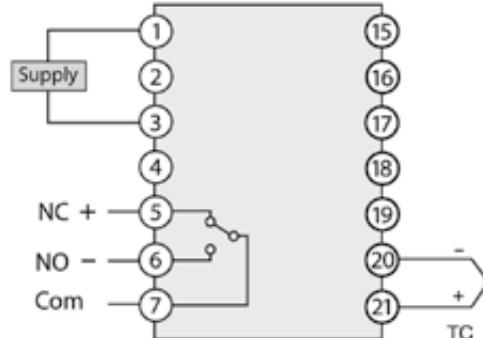


MODEL	A	B	C	D	a	b
CMAD-005	96	48	11	82	92	45
CMAD-007	72	72	11	82	63	69
CMAD-009	96	96	11	82	92	92

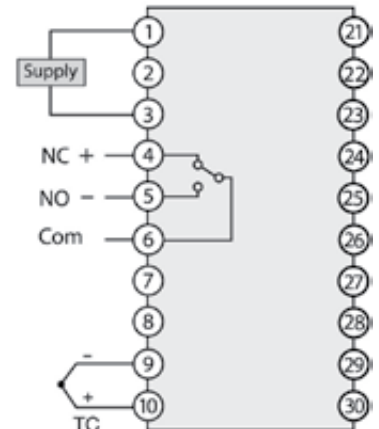
ไดอะแกรมการต่อ



CMAD-005



CMAD-007



CMAD-009

Temperature Controller

วิธีการติดต่อสั่งซื้อ



ขนาด	
96 x 48 mm.	005
72 x 72 mm.	007
96 x 96 mm.	009

อินพุต	
Thermocouple K	0

เอาต์พุต	
Relay	R