



คุณสมบัติ

- เครื่องควบคุมอุณหภูมิแบบ PID Control ทำให้การควบคุมได้ค่าที่ต้องการอย่างสม่ำเสมอ และยังสามารถทำงานแบบ ON/OFF ได้
- Output สามารถเลือกให้ทำงานเป็นแบบ Heating หรือ Cooling ก็ได้
- สามารถตั้งค่า Hysteresis 0-100% at full scale มีฟังก์ชันเช็คฮีตเตอร์ขาด
- สามารถติดต่อสื่อสารกับคอมพิวเตอร์ได้ โดยผ่านพอร์ต RS-485
- มี Bargraph แสดงค่า % ของเอาต์พุต
- Auto-tuning หาค่า PID โดยอัตโนมัติ

คุณสมบัติทั่วไป

เครื่องควบคุมแบบดิจิตอล สามารถควบคุมระบบให้ทำงานอย่างแม่นยำ มีการทำงานที่หลากหลาย สามารถเปลี่ยน Type Input โดยใช้ Keypad

คุณสมบัติทางเทคนิค

ชนิดของอินพุต	Thermocouple	K, J, R, T, N, S, E Pt100, 0-100 mV (Selectable)	
	Thermistor	PTC, NTC	
	Voltage	0-10 VAC	
	Current	4-20 mA	
การแสดงผล	Process Value (PV)	LED สีเขียว 4 หลัก (7 segment)	
	Setting Value (SV)	LED สีแดง 4 หลัก (7 segment)	
	LED สีแดง : แสดงค่าการทำงานเอาต์พุตและอะลาร์ม		
ฟังก์ชันการควบคุม	PID, Heating / Cooling ON/OFF (selection)	Cycle Time	1-120 วินาที
		Hysteresis	0-100% ของสเกลสูงสุด
เอาต์พุต	Relay	250 VAC, 3 A, SPDT	
	SSR	0-12 VDC (ความต้านทานต่ำสุด 600 Ω)	
	Voltage	0-20 VDC (ความต้านทานต่ำสุด 1 kΩ)	
	Current	4-20 mA, (ความต้านทานสูงสุด 600 kΩ)	
ความไวในการทำงาน	0.5 msec.		
ความเที่ยงตรง	0.25% ของสเกลสูงสุด		
Sensor adjust	0-10% of range		
หน่วยความจำ	EEPROM		
แรงดันไฟเลี้ยง	90-250 VAC / 12-30 VDC		
ฟังก์ชันการล็อคค่าพารามิเตอร์	Parameter Lock, All Lock, Off Lock		
การตั้งจุดทศนิยม	เลือก 0 หรือ 0.0		
หน่วยวัด	เลือก °C หรือ °F สำหรับชนิดอินพุต : Thermocouple, Pt100		
อะลาร์ม	<ol style="list-style-type: none"> 1. Deviation High Low Outside 2. Deviation High 3. Deviation Low 4. Deviation High Low Inside 5. Absolute High Low Outside 6. Absolute High 7. Absolute Low 8. Absolute High Low Inside 		
Alarm Sensivity	0-10 % of Range		
อะลาร์มรีเลย์คอนแทค	250 VAC, 3A, SPDT		
อุณหภูมิในการทำงาน	0-55°C		

ลักษณะด้านหน้า

- AL 1 : LED แสดงการทำงานของ Alarm 1 High และ Low
- AL 2 : LED แสดงการทำงานของ Alarm 2 High และ Low
- OUT 1 : LED แสดงการทำงานของ Output 1
- OUT 2 : LED แสดงการทำงานของ Output 2 เป็น Cooling
- [F] : ปุ่มกดสำหรับ Function ต่างๆ
- [C] : ปุ่มกดสำหรับ Control และ Calibrate
- [A] : ปุ่มกดสำหรับเพิ่มค่า
- [V] : ปุ่มกดสำหรับลดค่า
- PV : Process Value
- SV : Setting Value

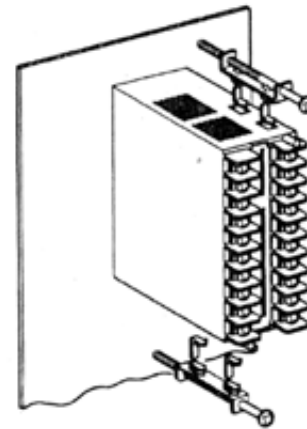


Input Range

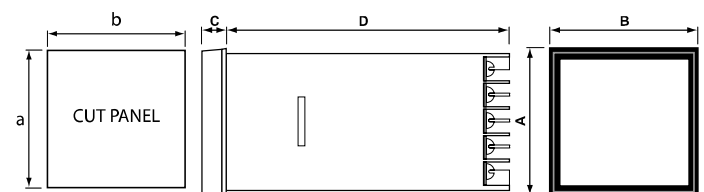
Table 1 Select input sensors and setting range.

Symbol	Input Type	Setting Range/Display Range	
		Non-Decimal Point	Decimal Point
0	Thermocouple Type K	-200 ~ 1372 °C	-199.9 ~ 999.9 °C
		-328 ~ 2501 °F	-199.9 ~ 999.9 °F
1	Thermocouple Type J	-200 ~ 1200 °C	-199.9 ~ 999.9 °C
		-328 ~ 2192 °F	-199.9 ~ 999.9 °F
2	Thermocouple Type R	-00 ~ 1768 °C	-
		-58 ~ 3214 °F	-
3	Thermocouple Type T	-200 ~ 400 °C	-199.9 ~ 400.0 °C
		-328 ~ 752 °F	-199.9 ~ 752.0 °F
4	Thermocouple Type N	-200 ~ 1300 °C	-199.9 ~ 999.9 °C
		-328 ~ 2372 °F	-199.9 ~ 999.9 °F
5	Thermocouple Type S	-50 ~ 1768 °C	-
		-58 ~ 3214 °F	-
6	Thermocouple Type E	-200 ~ 1000 °C	-199.9 ~ 999.9 °C
		-328 ~ 1832 °F	-199.9 ~ 999.9 °F
7	DC 0 - 100 mV	-199.9 ~ 9999 °C/°F	-199.9 ~ 999.9 °C/°F
			-199.9 ~ 99.99 °C/°F
			-199.9 ~ 9.999 °C/°F
8	Pt100	-200 ~ 500 °C	-199.9 ~ 500.0 °C
		-328 ~ 932 °F	-199.9 ~ 932.0 °F
9	DC 4-20 mA	-199.9 ~ 9999 °C/°F	-199.9 ~ 999.9 °C/°F
			-199.9 ~ 99.99 °C/°F
			-199.9 ~ 9.999 °C/°F
10	DC 0-10 V	-199.9 ~ 9999 °C/°F	-199.9 ~ 999.9 °C/°F
			-199.9 ~ 99.99 °C/°F
			-199.9 ~ 9.999 °C/°F

วิธีการติดตั้ง



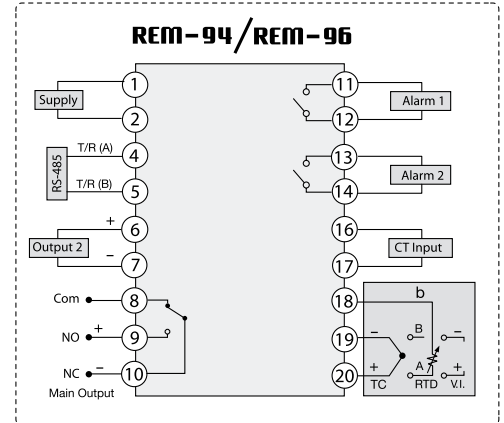
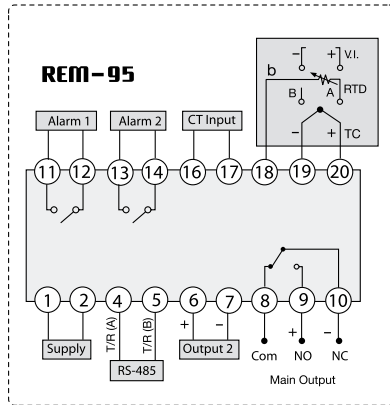
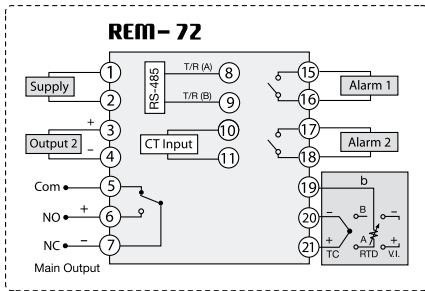
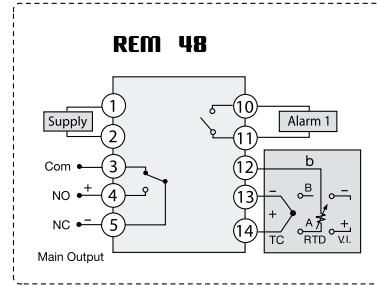
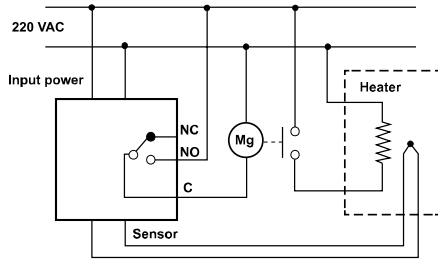
ขนาดและรูปร่าง



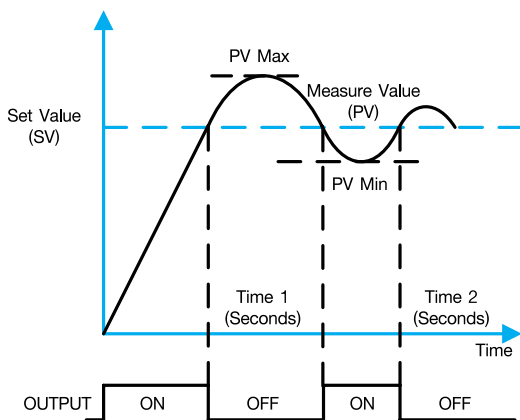
Type	A	B	C	D	a	b
REM-48	48	48	100	8	45	45
REM-94	48	96	100	11	45	92
REM-72	72	72	100	11	68	68
REM-95	96	48	100	11	92	45
REM-96	96	96	100	11	92	92

ไดอะแกรมการต่อ

Temperature Controller



Auto-Tuning : สามารถหาค่า PID แบบอัตโนมัติ



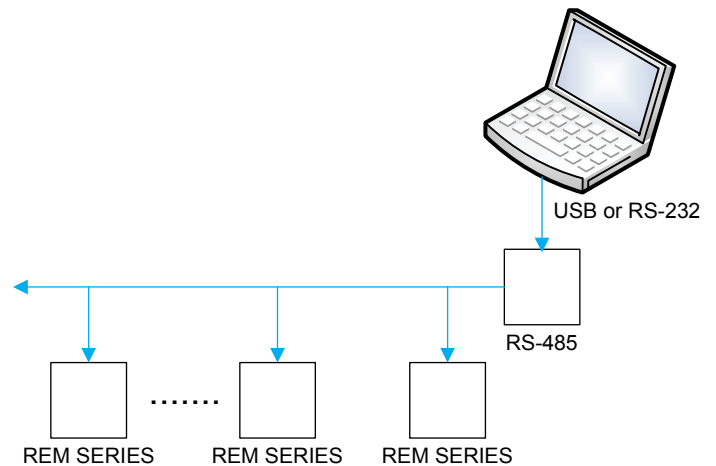
$$PB = \frac{PV \text{ Max} - PV \text{ Min}}{16} \times 100\%$$

$$Ti = \frac{Time 2 - Time 1}{4}$$

$$Td = \frac{Time 2 - Time 1}{16}$$

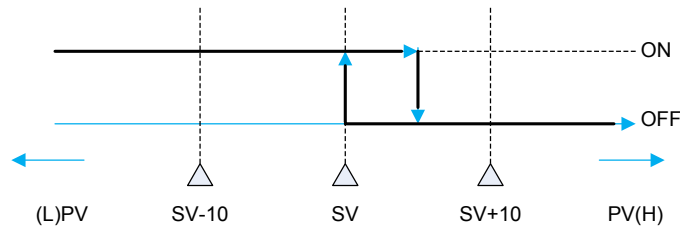
Communication Function

สามารถเชื่อมต่อ REM กับคอมพิวเตอร์โดย RS-485
สามารถเชื่อมต่อได้สูงสุด 32 ตัว ไดอะแกรมการต่อดูที่ข้างล่าง

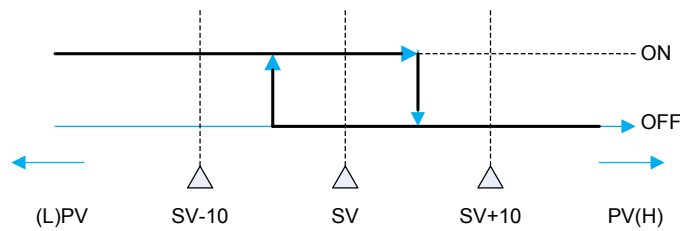


■ ON-OFF Position Control (Standard)

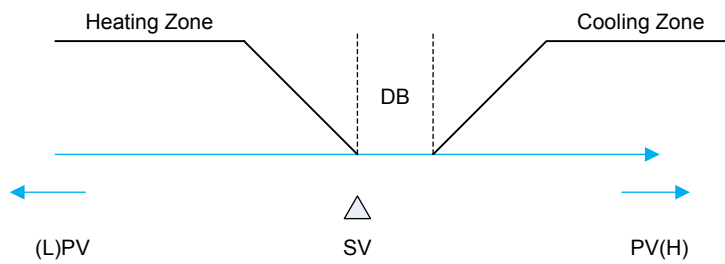
เมื่อตั้งค่า ON Position เท่ากับ 0 และ OFF Position เท่ากับ 5



เมื่อตั้งค่า ON Position เท่ากับ 5 และ OFF Position เท่ากับ 5



■ Heating/Cooling PID Control



■ วิธีการสั่งซื้อ

REM	Size	Input	Output 1	Output 2	A	Option	Power Supply
	48	1	R	R		B	90 - 250 VAC
	94	2	P	P		F	12 - 30 VDC
	72	3	V	V		G	
	96		I	I		M	
						H	
						D	

**หมายเหตุ

สำหรับ REM-48 สามารถเลือกเพิ่มเติมจากรุ่น Standard 1 Output 1 Alarm ได้แค่อีก 2 ฟังก์ชันเท่านั้น คือ สามารถเลือก

- 1 Alarm 2
- 2 Transfer Output
- 3 RS-485
- 4 Heater Break Alarm